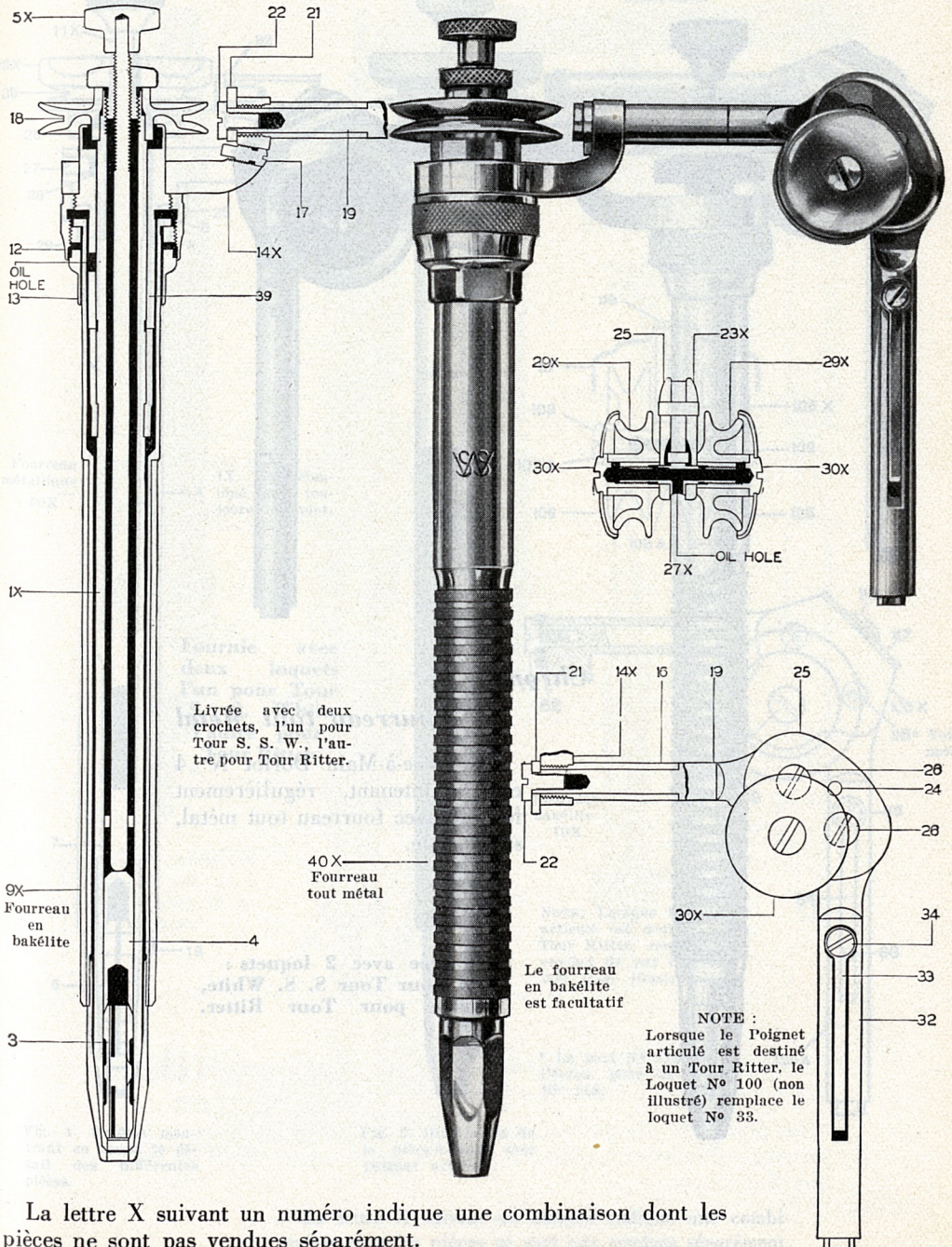


Pièce-à-Main Revelation de S. S. White

(Brevetée)

Métal inoxydable "Tarno" - Stérilisable



Livrée avec deux crochets, l'un pour Tour S. S. W., l'autre pour Tour Ritter.

40X — Fourreau tout métal

9X — Fourreau en bakélite

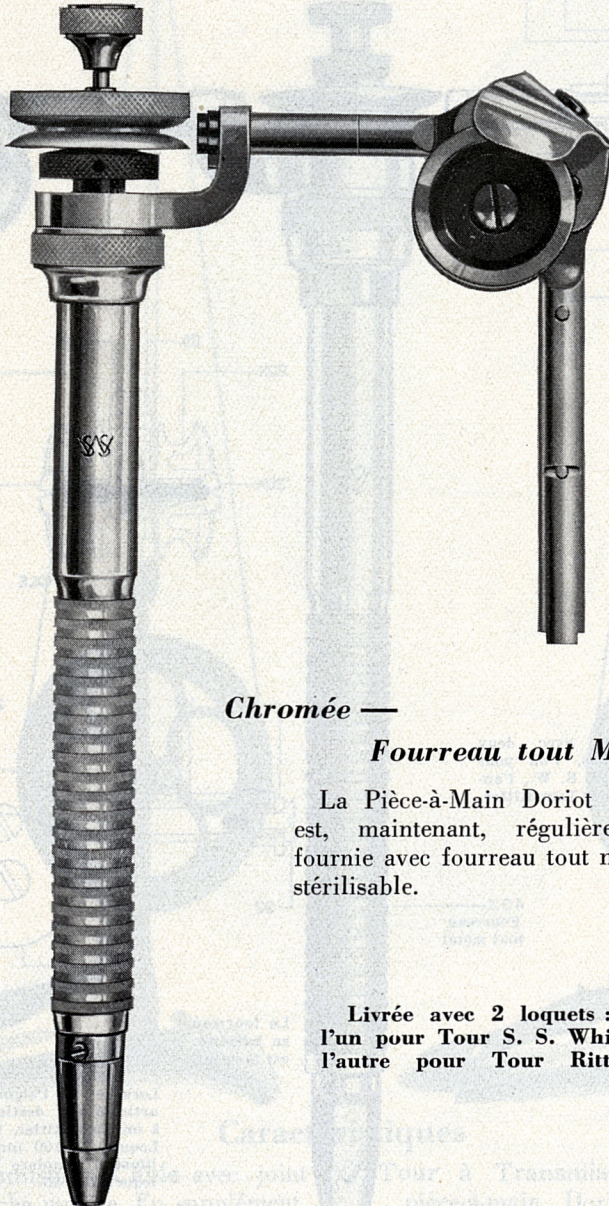
Le fourreau en bakélite est facultatif

NOTE :
Lorsque le Poignet articulé est destiné à un Tour Ritter, le Loquet N° 100 (non illustré) remplace le loquet N° 33.

La lettre X suivant un numéro indique une combinaison dont les pièces ne sont pas vendues séparément.

Pièce-à-Main Doriot S. S. White N° 4

Pour Tours Transmission à Corde



Chromée —

Fourreau tout Métal

La Pièce-à-Main Doriot N° 4 est, maintenant, régulièrement fournie avec fourreau tout métal, stérilisable.

Livrée avec 2 loquets :
l'un pour Tour S. S. White,
l'autre pour Tour Ritter.

Pièce-à-Main Doriot S. S. White N° 4

(Brevetée)

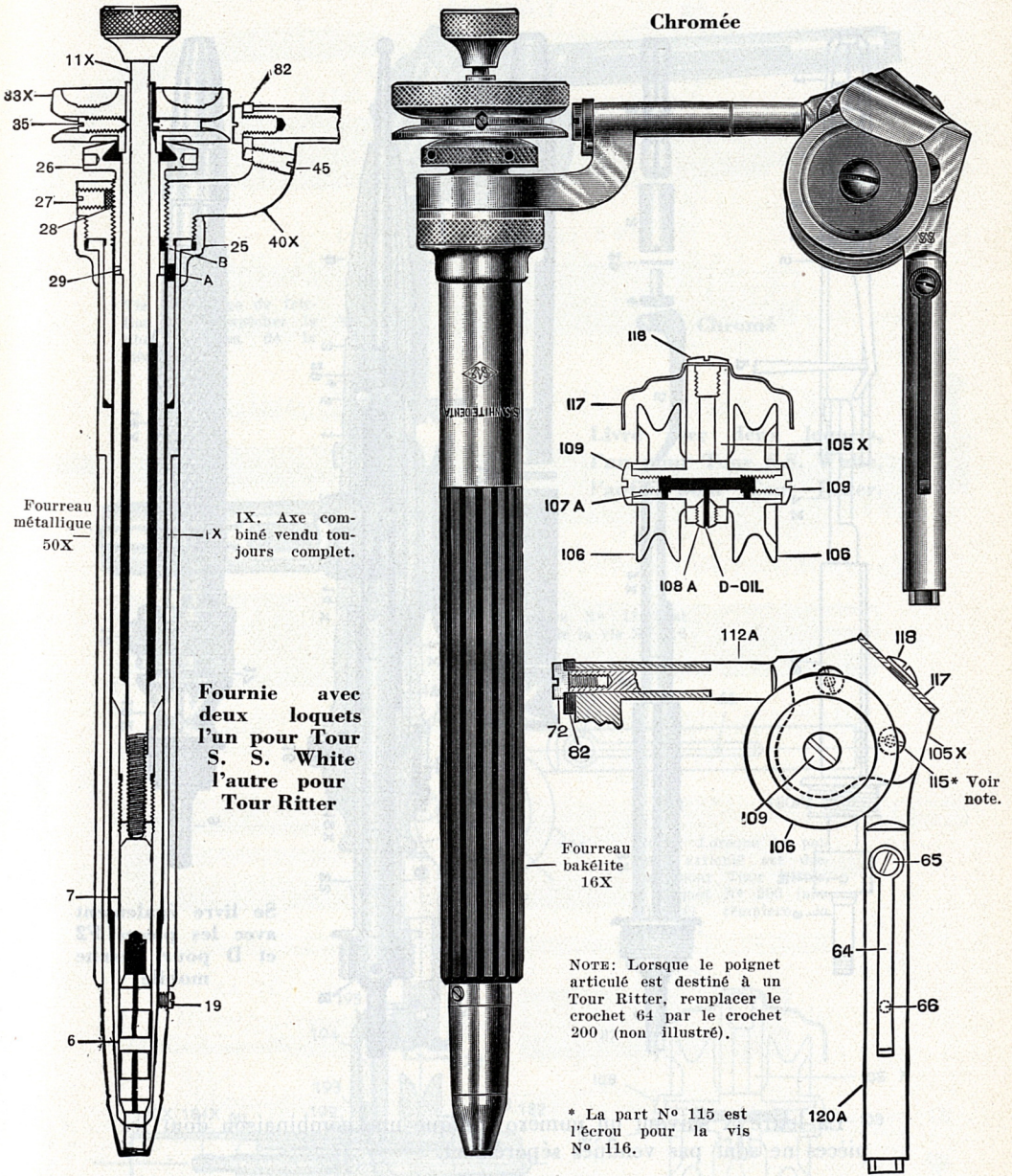


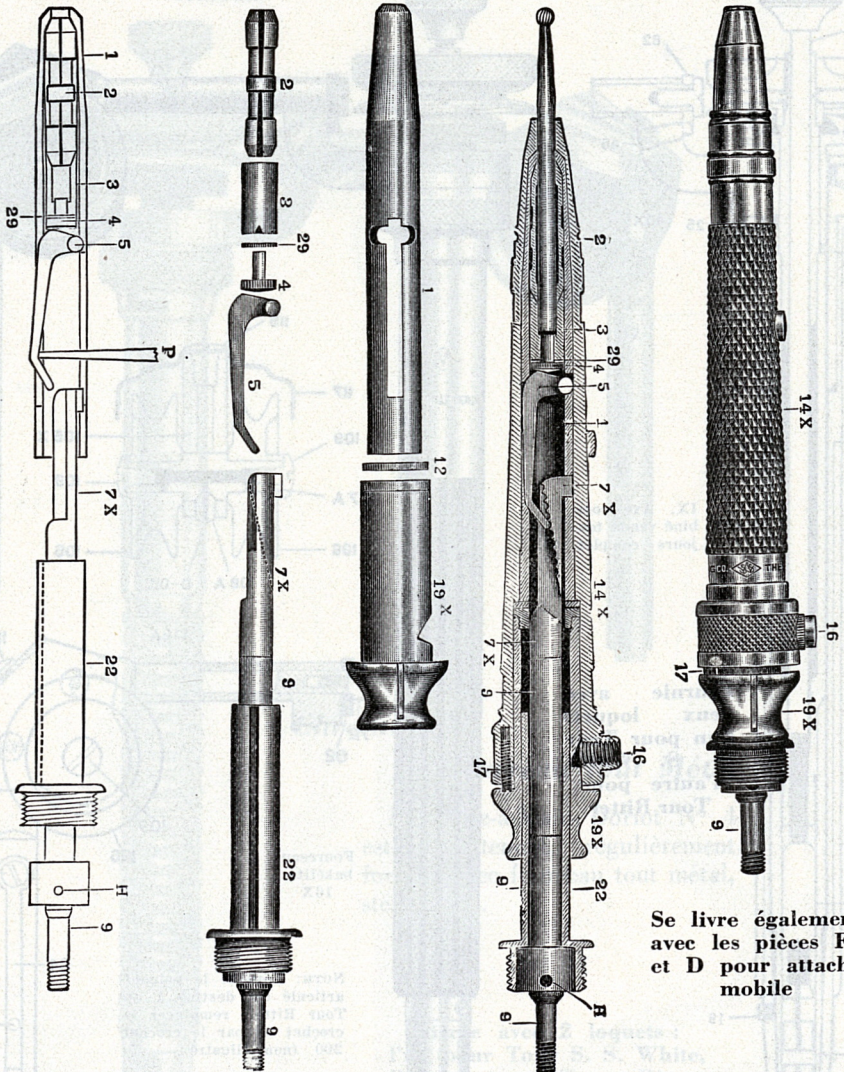
Fig. 1. Schéma montrant en coupe le détail des différentes pièces.

Fig. 2. Illustration de la pièce-à-main avec poignet articulé.

La lettre X suivant un numéro indique une combinaison dont les pièces ne sont pas vendues séparément.

Pièce-à-Main N° 7 de S. S. White

Chromée



Se livre également
avec les pièces F2
et D pour attache
mobile

La lettre X suivant un numéro indique une combinaison dont les pièces ne sont pas vendues séparément.

La pièce "P" est un poinçon qui sert à baisser le levier 5 pour permettre d'insérer la pièce 7X. "H" est le trou par lequel on introduit le poinçon.